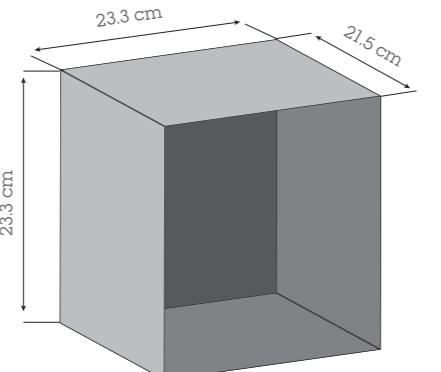


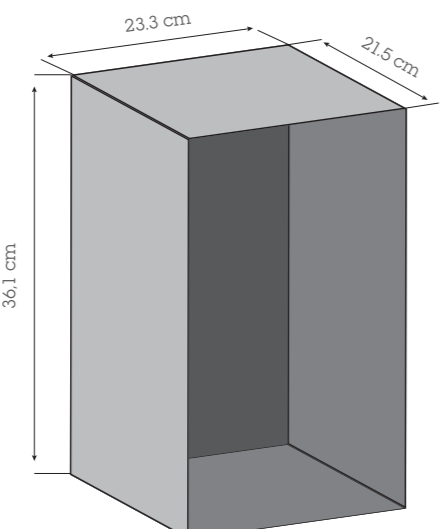
Offen für jede Idee.
Open to every idea.

Jedes einzelne Magnetkästchen ist mit einer Tragkraft von bis zu 7 kg ordentlich belastbar. Das reicht dicke für Bücher, Blumen oder Buntstifte. Die kantig-schlichten Elemente gibt's in Schneeweiß, Currygelb, Moosgrün, Terrarot, Petrolblau und Samtgrau, in quadratisch und rechteckig.

Every single magnetic box has a load capacity of up to 7 kg. That is sufficient for thick books, flowers or crayons. The plain angular units are available in snow white, saffron, moss green, terra red, petrol blue and velvety grey, in square and angular shapes.



Magnetkästchen quadratisch
Square magnetic box



Magnetkästchen rechteckig
Rectangular magnetic box



Ausstellung/Showroom:
hülsta-werke Hüls GmbH & Co. KG
Karl-Hüls-Str. 1
D-48703 Stadthorn

Öffnungszeiten/Opening hours:
Mo - Sa 10 - 17 Uhr/Mo - Sa 10 a.m. - 5 p.m.
Beratungszeiten/Consulting service:
Mi - Sa 10 - 17 Uhr/Wed - Sa 10 a.m. - 5 p.m.
nach Terminvereinbarung/appointment needed.
Tel.: +49 (0) 2563 86-1598

Herausgeber/Publishers:
hülsta-werke, Postfach 1212, D-48693 Stadthorn,
©2016 by Verlag Chr. Schmidt, Stadthorn

Tel.: +49 (0) 2563 86-1273
Fax: +49 (0) 2563 86-1417

Stand/Edition 04/2016
Imprimé en Allemagne, printed in Germany
www.now.huelsta.com



now! mag by hülsta Die Möbelmarke.



MAG THE WALL

mit mag(net)ischer Anziehungskraft
with mag(net)ic attraction

now! mag by hülsta

Tu, was du MAGst.
A MAGnetic design.

Now ist fix, aber alles jederzeit möglich. Klingt gut, oder? now! mag ist eine Metallwand, an der du magnetische Kästen und Kästchen, Haken, Borde und Spiegel per Drag & Drop frei arrangierst. In weiß oder bunt, streng oder schräg, für immer oder die nächste Stunde.

Nothing is fixed, but anything is possible at any time. Sounds good, don't you think? now! mag is a metal wall, onto which you can attach magnetic cases and boxes, hooks, shelves and mirrors using drag & drop. In white or colourful, straight or diagonally, for ever or just for the next hour.



Das oben offene Magnetkästchen (23.3 x 23.3 x 21.5 cm) befüllst du nach Belieben. This magnetic box (23.3 x 23.3 x 21.5 cm) is open at the top and can be filled with whatever you like.



Sanftes indirektes Licht spendet die optionale Beleuchtung des schneeweißen Metallmoduls (99 x 99 cm). The optional lighting of the snow-white metal unit (99 x 99 cm) provides soft, indirect light.



Das rechteckige Metallmodul (99 x 49 cm) lässt dich noch flexibler planen. The rectangular metal units (99 x 49 cm) offers even more flexible planning.



Das Metallwinkelbord (49.3 x 47 x 26.2 cm) hält Nützliches und Dekoratives an der Wand. The metal angular shelf (49.3 x 47 x 26.2 cm) offers space for practical and decorative items.



Der Magnethaken hält Dinge griffbereit (Länge 9.8 cm, ø 6 / ø 2 cm). The magnetic hook ensures easy access to your stuff. (Length 9.8 cm, ø 6 / ø 2 cm)

Minibar, Badmöbel, Dekowand, Garderobe, Küchenregal, Büroboard, Blumenwand, Bibliothek, Kaufmannsladen für Kids oder Klettermöbel für Katzen - now! mag verwandelt sich in das, was du dir wünschst. Du kannst now! mag jederzeit umfunktionieren, die magnetischen Elemente neu kombinieren, die Wand beliebig erweitern und sogar beleuchten.

Minibar, bathroom unit, decorative wall, coat rack, kitchen shelving, office board, flower wall, library, toy shop for kids or climbing frame for cats - now! mag transforms itself into whatever you would like it to be. You can convert now! mag at any time, combine the magnetic units differently, extend or even light the wall.

Bathroom ...



Zahnputzgläser mit „Sie“ und „Er“ sind niedlich, aber irgendwie überholt. Mit now! mag ist alles im Kasten: Rasierzeug, Hautpflege und Abend-Make-up. Licht an und noch schnell eine kleine Botschaft auf dem Spiegel hinterlassen ...

Toothbrush glasses with "His" and "Her" are cute, but maybe a bit old-fashioned. With now! mag, everything is in one place: shaving things, skin care and evening make-up. Switch the light on and quickly leave a little message on the mirror ...

... Kitchen ...

In der Küche hält das Bord Weinglas und Würze, der Kasten das Rezept, der Haken die Schürze. Sind natürlich nur Serviervorschläge - jetzt bist du dran!

In the kitchen, the shelf offers space for wine glasses and herbs, the recipe fits into the box, the hook holds the apron. Just some suggestions of course - now it's your turn!



... Living ...



Was wünschst du dir im Wohnzimmer? Vielleicht dein Handy statt Stereoanlage, Bücher fürs Wochenende und Souvenirs der letzten Reise als Inspiration für die nächste ...?

What would you like in your living room? Maybe your mobile phone instead of a HiFi unit, books for the weekend and souvenirs from the last trip as an inspiration for the next one ...?

... Office ...

Kreatives Chaos - adé oder ahoi? Du entscheidest! An deine mag! wall passt das Bücherbord genauso prima wie Auszeichnungen, Steuerbelege und Kundenlob. Ob du Termine notierst oder die Tage bis zum Urlaub zählst, bleibt auch dir überlassen.

Creative chaos - hello or good-bye? Your choice! Your mag! wall is the perfect spot for a book shelf, awards, tax receipts and customer praise. Whether you make a note of appointments or count down the days until the holiday is also up to you.

